



BRAGA SPA
Via Erio Veroni, 51 | 26041 Casaliniagore | CR
Viale Lino Zanussi, 17 | 33070 | Maron di Biugnera | PN

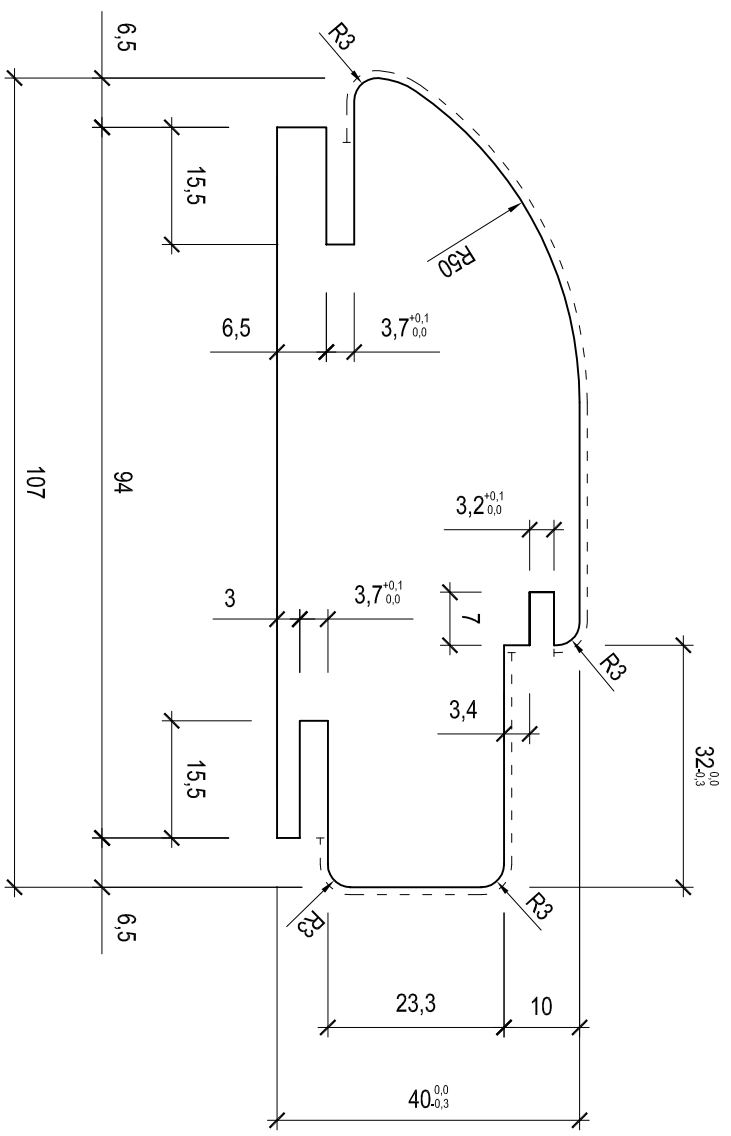
COD CLIENTE: *
COD MODELLO: R50
DESCRIZIONE: STIPITE "R50"

DATA: 02/07/09
REV. N°
DESCRIZIONE MODIFICA
DATA

MATERIALE	SEZ. GREZZA	SEZ. SCORN.	FRESA	COLLA: POLIOL	1° PASSAG.	2° PASSAG.	COMMESSA INTERNA
PANN LISTELLARE 3 STRATI ANIMA M. PIOPPO L-L 18 MM	40 x 111	39,8 x 106,5	M0942 - M0943	TIPO RIVEST. SVILUPPO	BOBINA 162		

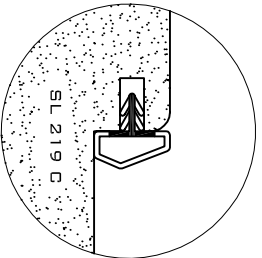
DOCUMENTO DI PROPRIETÀ DI BRAGA SPA - VIETATE LA RIPRODUZIONE E DIFFUSIONE SENZA SPECIFICA AUTORIZZAZIONE SCRITTA

FIRMA
Carlo S.
SCALA 1 : 1
TOLLERANZE GENERALI: ± 0.2 MM



--- : PARTI RIVESTITE

*: TUTTE LE QUOTE SI INTENDONO FINITE COMPRESIVE SPESSORE LAMINATO 2/110



MISURA GREZZA (MM)	MISURA FINITA (MM)	L NODE	L BIANCO	L CILIEGIO	L WENGE'	L ROVERE	L TANGANIKKA	L CILIEGIO	PEZZI SEZIONATI	PEZZI BORDATI	PEZZI SCORNICIATI	NOTE PER L'IMBALLO:
2170	2170	840	B011	LD46	LD55	LG24	LD57	LG69				BANGALE FERRO BANGALE LEGNO - X PANNELLO C/TR. - 2120 X 1060 X PANNELLO DI CHIUSURA
3050	3050											SPUGNA X ANGOLARI
GUARNIZIONE: M6 BIANCA M6 M6 M6 M6 M6 M6												

NOTE: